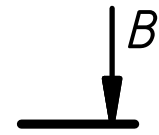
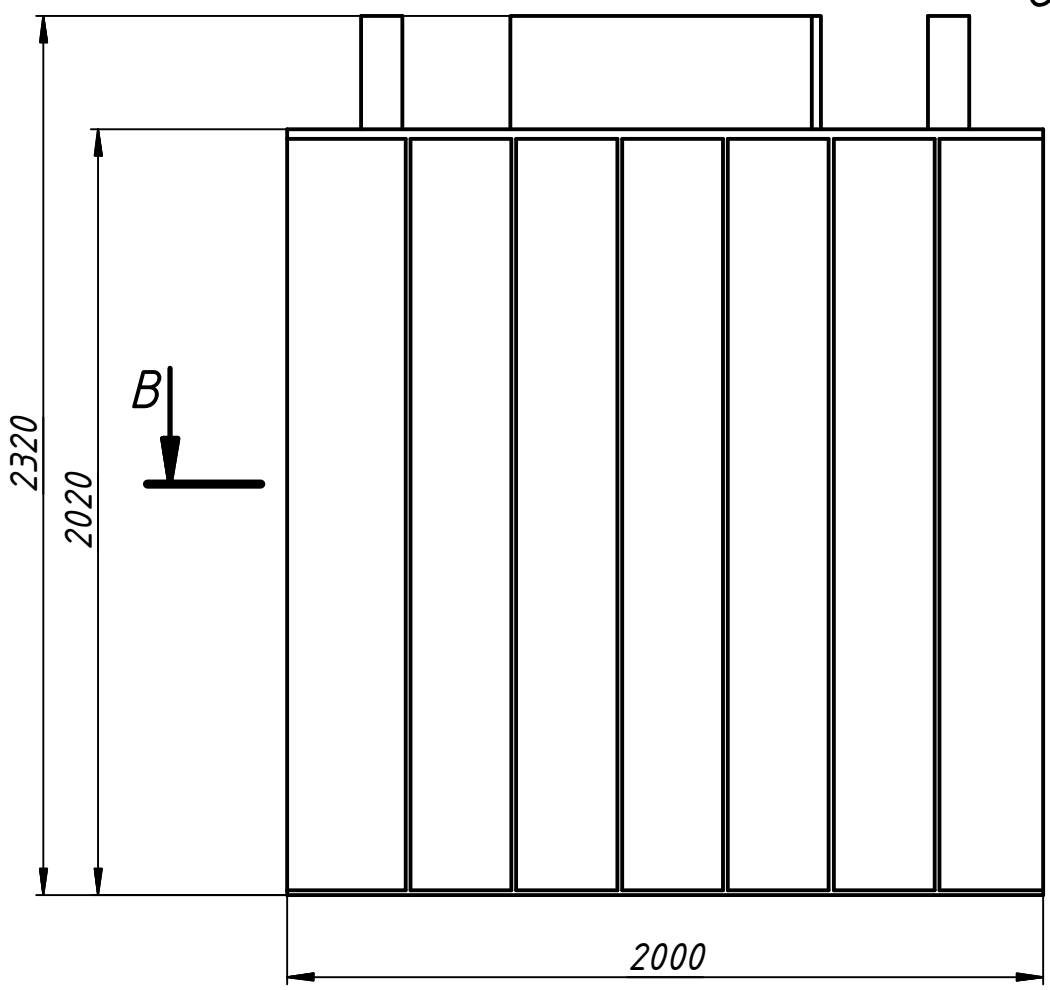


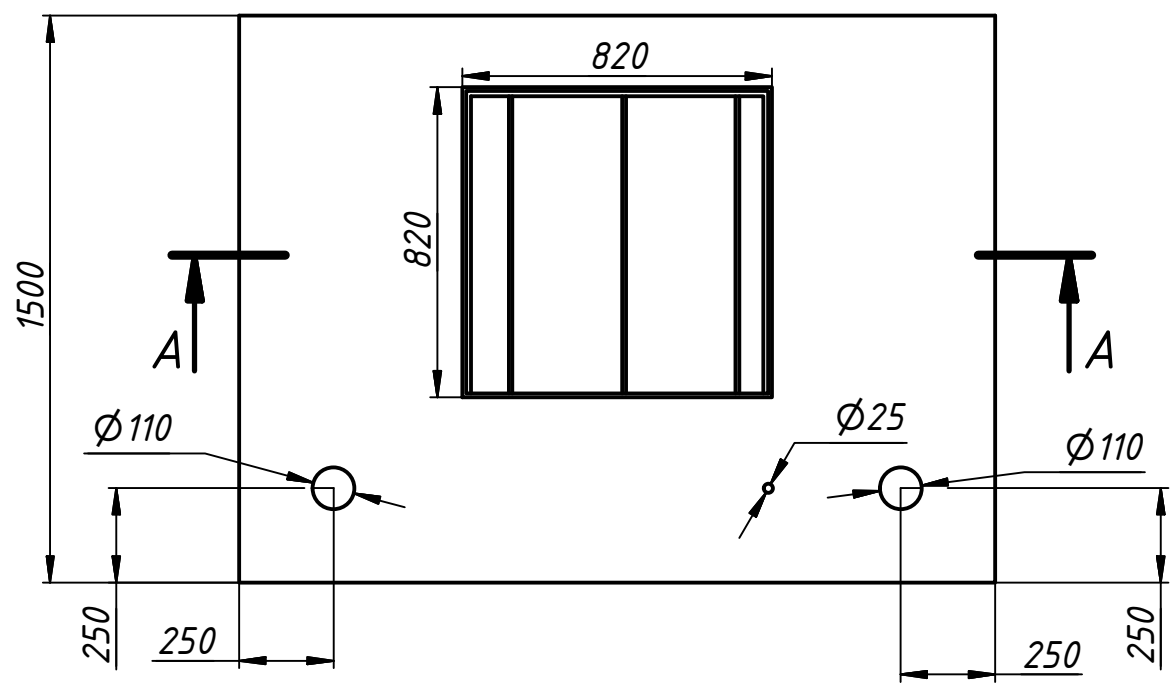
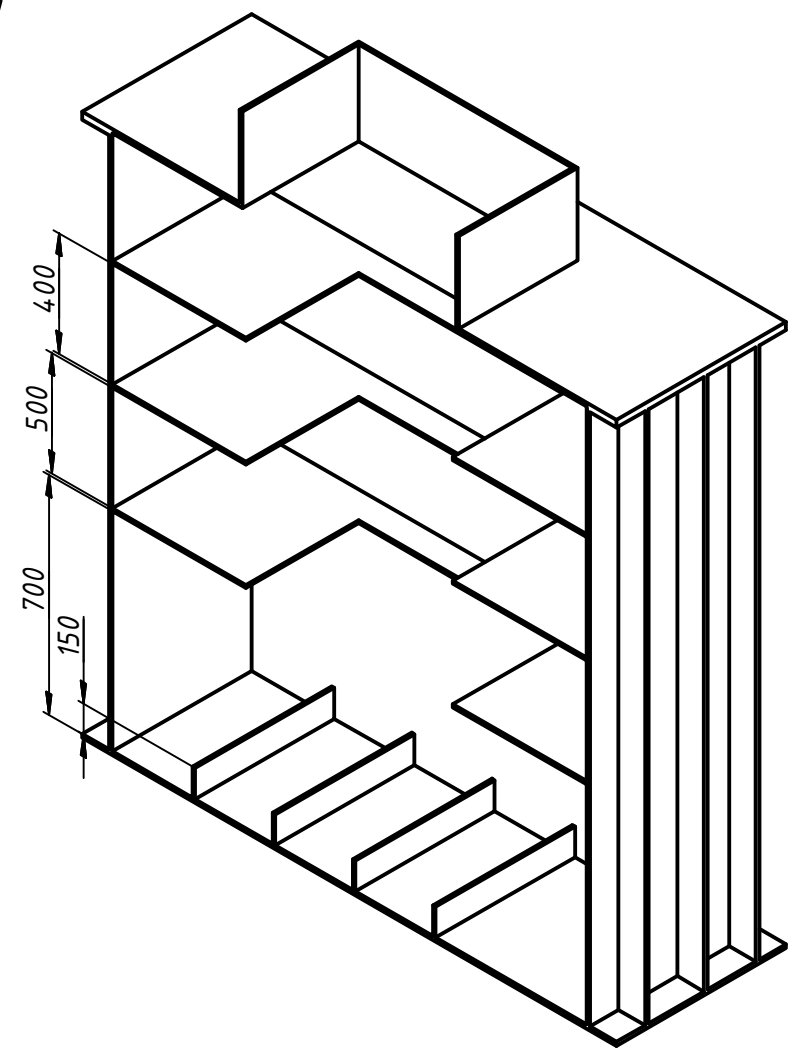
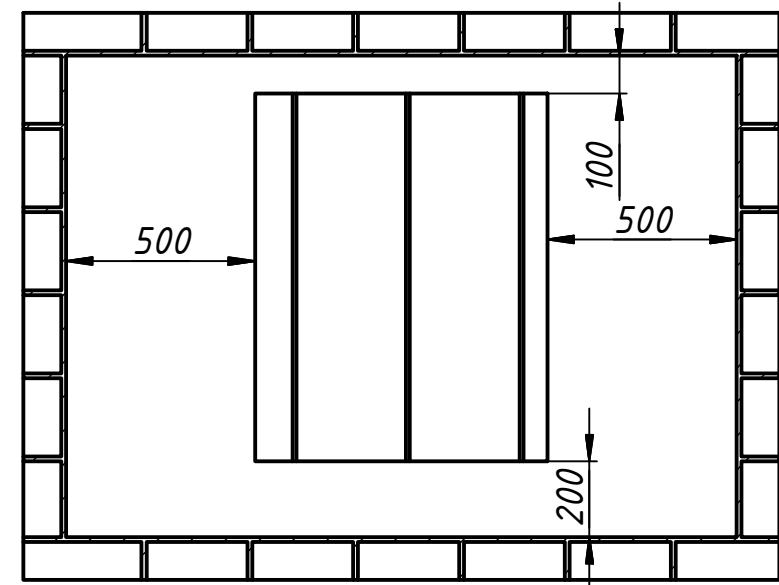
Перв. примен.
Справ. №
А
Подп. и дата
Инв. № дубл.
Взам. инв. №
Подп. и дата
Инв. № подл.

Погреб 2000x1500x2000 (стандарт)

Производство и монтаж погребов
ООО "Экспокон" г.Москва ул. Баркляя д.3, стр.2
www.expokon-plast.ru; 2107771@mail.ru
+8(499)391-12-73; 8(968)523-70-18;



B-B (0,05 : 1)



Внимание!!!
Размеры погреба, полок и люка могут быть изменены.

| | | | | | | | |
|-----------|------|----------|-------|------------|----------------------------------|--------|---------|
| | | | | | Погреб 2000x1500x2000 (стандарт) | | |
| Изм. | Лист | № докум. | Подп. | Дата | Лит. | Масса | Масштаб |
| | | lenovo | | 28.05.2015 | | | |
| Пров. | | | | | Лист | Листов | 1 |
| Т. контр. | | | | | | | |
| Нач.отд. | | | | | | | |
| Н. контр. | | | | | | | |
| Утв. | | | | | | | |